



GRAIN DRYERS
Professional product range

AGREX 



ЗЕРНОСУШИЛКИ
Гамма профессиональных продуктов



High performance batch mobile and stationary dryers
Высокопроизводительные мобильные и стационарные зерносушилки

EXTERNAL AUGER AND DUAL FUNCTION HEAT EXCHANGER



ВНЕШНИЙ ШНЕКОВЫЙ ТРАНСПОРТЕР И ДВОЙНАЯ ФУНКЦИЯ ТЕПЛОБМЕННИКА



WORKING OPERATION

- PTO** mobile, PTO drive only
- ME** mobile, electric drive only
- FE** stationary with bucket elevator, electric drive only

РАБОЧАЯ КОНФИГУРАЦИЯ

- PTO** мобильная, работа от В.О.М.
- ME** мобильная, работа от Электромотора (опционально от В.О.М)
- FE** стационарная, работа от электромотора загрузка / выгрузка через норию

ADVANTAGES:

- Dual function drive (PTO or electric)
- We can dry major cereals and seeds with simple setting modifications
- External auger keeps organoleptic properties of final dried product, provides bigger silo capacity and allow service even during operation.
- No special licences are required
- Recycle shutter allow adjustment of the speed of grain recirculation and allow to start drying mode during loading of the dryer at half silo capacity, i.e. when internal conus is closed by the grain.
- The mobile models can be put into service in a fully autonomous way and do not require masonry work
- All the mechanical and electronic safety devices comply with European regulations
- The whole structure and all the mechanical components are designed using quality materials
- Maintenance has been kept to minimum and it is simple
- Low consumption of fuels or alternative bio fuels
- Mobile dryers are the ideal solution for contractors that can rent them out to farmers
- Easy to pull by tractor and transport on trucks and containers
- It is possible install dryers in line ► **Drying complex**

ПРЕИМУЩЕСТВА:

- Двойная функция (работа от В.О.М. И от электромотора)
- Мы можем сушить большее количество зерновых и семян простым изменением настроек
- Внешний шнек позволяет сохранить органолептические свойства конечного сухого продукта, даёт большую ёмкость бункера и позволяет осуществлять обслуживание даже во время работы.
- Никаких специальных лицензий не требуется
- Заслонка рециркуляции позволяет отрегулировать скорость потока зерна и дает возможность начать сушку в процессе загрузки, с того момента, когда внутренний конус закрыт зерном.
- Мобильные модели могут быть введены в эксплуатацию в полностью автономном режиме и не требуют земельных работ
- Все механические и электронные устройства безопасности соответствуют европейским нормам
- Вся структура и все механические компоненты разработаны с использованием качественных материалов
- Техническое обслуживание простое и сведено к минимуму
- Низкое потребление топлива или альтернативных видов биотоплива
- Мобильные сушилки являются идеальным решением для подрядчиков, которые могут арендовать их фермерам
- Легко тянуть за трактором и перевозка на фурах и контейнерах
- Возможно установить сушилки в одну линию ► **Сушильный комплекс**



Dryer operation with heat exchanger (indirect flame)

Работа зерносушилки с теплообменником (Непрямое пламя)

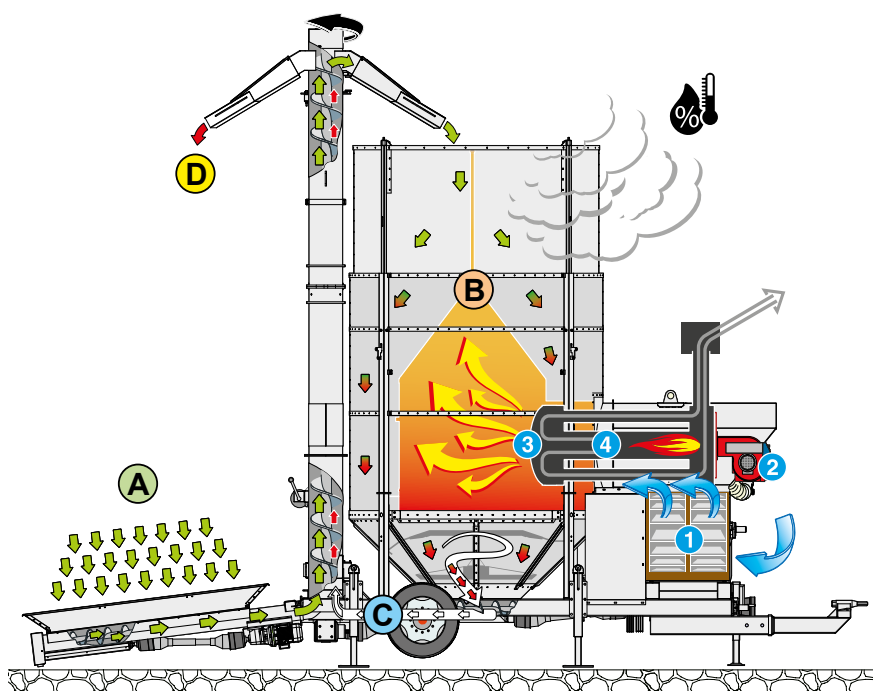


www.AGREX.net

- A** LOADING
- B** DRYING
- C** COOLING
- D** UNLOADING

- 1** Fan
- 2** Burner
- 3** Heat exchanger
- 4** Combustion chamber

- Cold air
- Hot air
- Cereal to be dried
- Cereal being dried
- Cereal recycling
- Combustion exhaust fumes
- Humidity extracted



- A** ЗАГРУЗКА
- B** СУШКА
- C** ОХЛАЖДЕНИЕ
- D** ВЫГРУЗКА

- 1** Вентилятор
- 2** Горелка
- 3** Теплообменник
- 4** Камера сгорания
- Холодный воздух
- Горячий воздух
- Зерно, которое необходимо высушить
- Зерно в процессе сушки
- Рециркуляция зерна
- Дым от сгорания
- Отделяемая влага

One batch drying operation includes silos loading, recycling drying, recycling cooling and silos unloading. Output (t/24h) is calculated based on 5/6 cycles with direct flame (gas) and 4/5 cycles with indirect flame and heat exchanger (diesel). Output varies depending on humidity, ripe of grains, specific weights, weather conditions. Direct flame oil operation does not comply with most regulations of food industry in developed countries.

Один цикл сушки включает: загрузку, сушку с рециркуляцией, охлаждение с рециркуляцией и разгрузку. Выход (т/24ч) рассчитан базируясь на 5/6 циклах с прямым пламенем (на газу) и 4/5 циклов с непрямым пламенем и теплообменником (на дизеле). Выход меняется в зависимости от влажности, спелости зерновых, удельного веса, погодных условий. Сушка на прямом пламени не соответствует основным нормам пищевой промышленности в развитых странах.



- **With it** we can grant grains free from CO₂ and polluted parts as preliminary requisite in food industry
- **With it** we escape any possible flammable risks that direct flame can have with dust maximising safety operation
- **With it** the heat exchange progression is better, granting a more homogeneous drying process
- **Without it** the dryer cost is cheaper but dried grains can be used only for forage unless it runs with gas
- **Without it** the drying process is faster and the output (t/24h) is higher.
- **AGREX dryers without it** can implement the heat exchanger anytime versus most competitors that does not have such possibility!

New SD heat exchanger when & why?

New dual solution!

Новый SD теплообменник, когда и зачем?

Новая двойная функция!



- **С теплообменником** мы можем гарантировать зерновые без CO₂ и загрязненных частиц, что является первичным требованием пищевой промышленности
- **С теплообменником** мы избегаем любую вероятность риска воспламенения, что может случиться при использовании прямого пламени с пыльным продуктом, делая таким образом эксплуатацию максимально безопасной
- **С теплообменником** улучшается обмен тепла, гарантируя более равномерный процесс сушки
- **Без теплообменника** стоимость ниже, но высушенные зерновые могут использоваться только для комбикормов, за исключением сушилок на газу, на которые теплообменник не ставится
- **Без теплообменника** процесс сушки проходит быстрее и производительность (т/24ч) выше (не для семян)
- **Сушилки AGREX могут быть дополнены теплообменником в любой момент, в отличие от наших конкурентов, на сушилках которых такой возможности не имеется!**

AGD3

Mobile compact universal dryer for nuts, grains and seeds



www.AGREX.net



AGD3 is a compact fully transportable universal dryer that can be used for drying nuts (peanuts, hazelnuts, chestnuts, almonds, walnuts, macadamia nuts & others) fruit pits and shells, coffee and all kind of seeds, rice and grains.

Dryer features:

- Open internal auger works as mixer
- Loading/unloading belt conveyor that can be used also for recirculation
- Electrical fan integrated with heat exchanger and heat recovery unit allowing clean operation and top efficiency with low consumption of fuel
- Dryer can work at any % of load allowing small quantity of products
- 70 Liters fuel tank for diesel
- Single stage burner for 50.000 kcal/h
- Wheels for easy moving of dryer. It can be equipped also with two tires on the frame and helm



Technical data

Models	AGD3
Height (cm)	345
Width (cm)	185
Length (cm)	400
Installed power (kW)	3,67
Voltage (V)	400
No. of engines	3
Operators No.	1
Thermal power (kcal/h)	50.000
Weight (kg)	800



AGD3 can be supply with or without loading/unloading belt conveyor. It can be matched with electrical cleaner using air only also water for specific products.

Attention: the dryer works with maximum 3% impurity degrees of products.



AGD3

Mobile compact universal dryer for nuts, grains and seeds



www.AGREX.net



Electrical panel with integrated temperature sensors (air-product-safety) and timers



Mixing auger



AGD3 can be supplied with different sets of nets for the bottom of silo (2,5 – 4 mm) for drying different kinds of product



Fan integrated in heat exchanger with heat recovery



Fuel tank



Diesel burner

AGREX is committed to constantly improving its products to meet the needs of the sector. It therefore reserves the right to make construction and technical changes at any time and without notice

Options



Wheels and drawbar



Centralized greasing



Auger pipe for grain drying



Horizontal extraction belt and vertical conveyor belt: they grant a minimum percentage of broken grain (equipped with loading hopper). Additional installed power: 1,47 kW



Grain moisture meter



Humidity gauge for nuts



WHEAT



SOYA BEANS



BARLEY



GRASS SEED



OATS



RICE



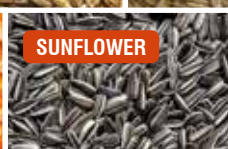
BORAGE



PEANUTS



CORN



SUNFLOWER



COFFEE BEANS



SORGHUM



COTTON SEED

AGD10-AGD15-AGD18

Mobile grain dryers
Complete, safe and optimum grain drying



www.AGREX.net



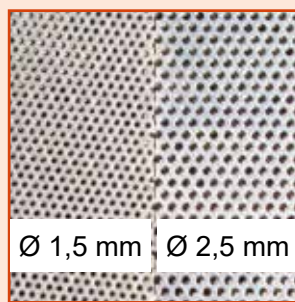
1 t = 1 m³ × Specific weight | Удельный вес



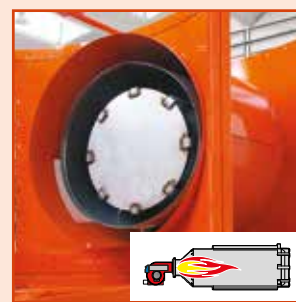
Electrical generator (PTO operation)
Электрический генератор (конфигурация PTO)



Diesel/Biodiesel burner
Горелка на дизеле/биодизеле



Stainless steel external grids (on request Ø 1,0 / Ø 1,25 mm)
Внешние сетки из нержавеющей стали (Под заказ внешние сетки с отверстиями Ø 1,0 / Ø 1,25 мм)



Combustion chamber (direct flame)
Камера сгорания (прямое пламя)



Manual hydraulic pump for auger positioning
Ручной гидравлический насос для позиционирования шнека



Electric motor (ME operation)
Главного электродвигателя (конфигурация ME)



Dual fuel Diesel/Gas or LPG burner
Двухтопливная горелка на Дизеле/Газе или СНГ



Standard mixer (rice optional)
Стандартная мешалка (для риса опция)



Dual function heat exchanger (direct - indirect flame)
Теплообменник (прямое - не прямое пламя)



Electric pump for auger hydraulic positioning (Option)
Электрический насос для гидравлического позиционирования шнека (опцион)

AGD25-AGD31

Мобильные зерносушилки
Комплектная, надежная и оптимальная сушка зерновых



www.AGREX.net



Adjustment of auger grain flow
Регулировка рециркуляции

OPTIONALS – ОПЦИОНАЛЬНО



Loading hopper 800 × 2400 mm for AGDseries
Загрузочный бункер 800 × 2400 мм для серии AGD



WITHOUT loading auger system
БЕЗ загрузочного шнека



ASP double suction cleaner
Двойная аспирация ASP



Centralized greasing
Централизованная смазывание



Silo cover
Кровля силоса



Inspection ladder in alluminium (without protection rings)
Инспекционная лестница для силоса (без защитных полуколец)



Hour counter
Счетчик часов

OPTIONALS – ОПЦИОНАЛЬНО



Loading hopper 2400 × 1500 mm for AGD25/AGD31
Загрузочный бункер 2400 × 1500 мм для AGD25/AGD31



Dust decanter cyclone
Циклон пылеотделителя



Tail lights + Mudguard
Габаритные огни + брызговики



Extension for bin unloading
Удлинитель для выгрузки из бункера



Grain moisture meter
Измеритель влажности для зерна



Control panel with door IP 65
Пульт управления ИП65 с дверцей

AGD45-AGD55

Mobile versus Stationary (FE) dryers
Мобильные и Стационарные (F) сушилки



www.AGREX.net

Big capacity range Высокая вместительность



- Big capacity models suit the needs of medium/big farmers that need to dry, in short time, big quantity of grains
- AGD45 and AGD55 are fully autonomous dryers movable with central auger that does not requires brickwork they can be folded away when you have finished to dry
- The entire structure of Mobile and Stationary models is delivered in preassembled parts, ensuring a drastic reduction in start-up time and costs
- Модели с высокой вместительностью отвечают запросам малых и средних хозяйств, которым необходимо высушить в короткий отрезок времени большое количество продукции
- AGD45 и AGD55 являются полностью автономными мобильными сушилками с центральным шнеком. Они могут складироваться после окончания работы
- Вся структура мобильных (и стационарных (FE) моделей отгружается предварительно смонтированными группами, значительно уменьшая сроки и стоимость запуска



TEMPERATURE
SENSORS:

- 1 Air temperature
- 2 Grain temperature
- 3 Safety temperature

ТЕМПЕРАТУРНЫЙ
ДАТЧИК:

- 1 Температура воздуха
- 2 Температура зерна
- 3 Температура безопасности

AGD45-AGD55

Stationary (FE) dryers

Стационарные (F) зерносушилки



www.AGREX.net



Loading pit allows convenient and comfortable feeding of bucket elevator or cleaner

Завальная яма позволяет удобно загрузить норию или модуль предварительной очистки



- F stationary models are fixed and cereals recirculation is done with bucket elevator
- AGREX is the only company that produces this type of model in alternative to mobile or continuous flow dryers
- F stationary models can be installed in 3 days with minimum foundation brickwork

- Модели F - стационарные и рециркуляция в них производится посредством нории
- AGREX - единственная фирма производитель такого типа модели в альтернативу мобильным и шахтных сушилкам
- Стационарные модели F могут быть монтированы за 3 дня; земельные работы сведены к минимуму



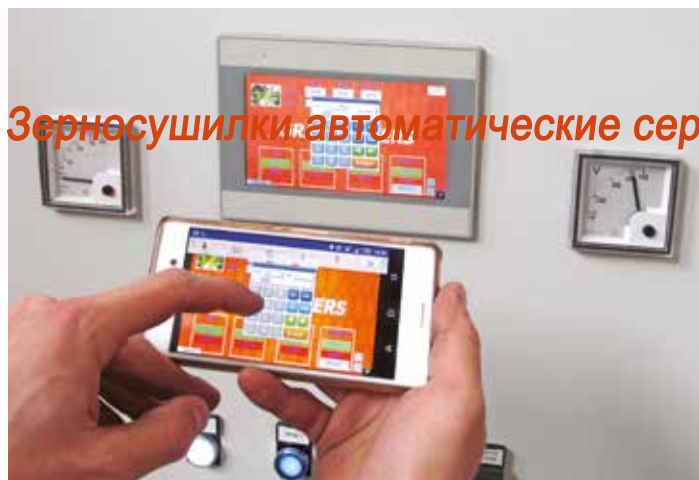
Stationary electrical panel with working devices
Стационарная электрическая панель



Flexible in line installations up to 15 t/h
Возможна установка в линию, до 15т/ч

Automatic grain dryers: SMART range Essiccatoi automatici serie SMART

Зерносушилки автоматические серии SMART



The new automatic **SMART** grain dryers satisfy the need of contractors and professional farmers who are looking for high performances combined with convenience and easy use!

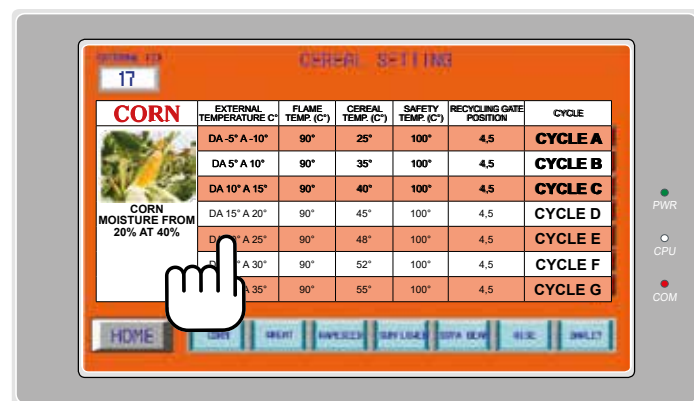
SMART RANGE PLUS

- The grain dryer becomes a real mobile drying plant: it works continuously, without pauses between one cycle and the next, eliminating dead times and maximizing the daily output
- From the touchscreen, you can select type of grain and automatically pre-set programs calculate cycles on the base of external temperature and moisture through sensors
- Dedicated programs for grains with high percentage of moisture
- Sensors are monitoring the drying phases providing safety operation thought the cycles
- Hour counter for maintenance programs, operating temperature diagrams and many other information are available at your finger tips
- Most of manual operations have been automatized and can be controlled by the touchscreen, where for those that remain manual warnings alert operators

Новые автоматические зерносушилки SMART удовлетворяют потребности подрядчиков и профессиональных фермеров, которые ищут высокую производительность в сочетании с комфортом и простотой использования!

ПРЕИМУЩЕСТВА

- Зерносушилка становится настоящим зерносушильным комплексом: работает непрерывно, без пауз между циклами, без малейших потерь времени, оптимизируя суточную производительность
- На тактильном экране можно выбрать тип зернового и автоматически установленные программы, в зависимости от внешней температуры и влаги зерна
- Специальные программы для зерновых с высокой влажностью
- Датчики для контроля продвижения фаз сушки и для безопасности оператора
- Счетчик часов для программы техобслуживания, диаграммы температуры работы и многие другие параметры доступны простым нажатием на экран
- Основная часть операций была автоматизирована и может контролироваться через тактильный экран



Motion sensor of the fan
Датчик движения вентилятора



Hydraulic motor for recycling gate driving
Гидравлический мотор заслонки рециркуляции



Hydraulic motor for swiveling cap driving
Гидравлический мотор привода верхней части подвижной выгрузки



Maximum level sensor
Датчик максимального уровня



Moisture meter
Измеритель влажности



Bucket elevator
Ковшечая нория

Stationary dryers (F) Стационарные (F) зерносушилки

Technical data Технические данные

○ On request По требованию — Not Available Недоступен

Models Модели	AGD33 F	
Silo capacity (m ³) Объем бункера (м ³)	33	
Tractor Power (HP) Мощность трактора (HP)	—	
Main electric motor (kW) Мощность Главного электродвигателя (кВт)	Mod. ME	30
Electric motor of loading auger (kW) Электродвигатель загрузочного шнека (кВт)	4	
Electric motor of bucket elevator (kW) Электродвигатель для элеватора (кВт)	7,7	
Burner electric motor (kW) Мощность электромотора горелки (кВт)	1,1	
Electrical generator (kVA) Электрический генератор (кВА)	—	
Fan air flow (m ³ /h) Расход воздуха вентилятором (м ³ /ч)	53.000	
Maximum burner thermal power (kcal/h) Максимальная тепловая мощность горелки (ккал/ч)	900.000	
Weight (kg) Вес (кг)	5.460	
Weight with exchanger (kg) Вес с теплообменником (кг)	6.010	
Fuel tank capacity(l) Объем топливного бака (л)	530	



Diesel/Biodiesel burner
Горелка на дизеле/биодизеле

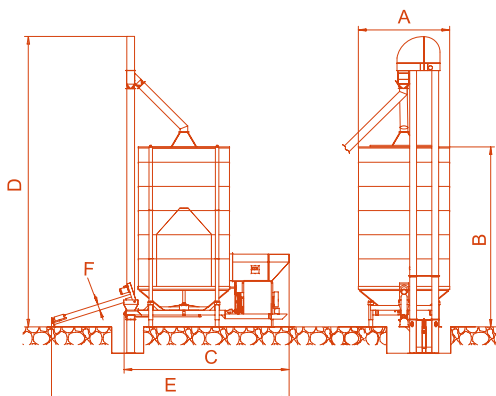


Gas/Biogas/LPG burner
Горелка на газе/биогазе/СНГ



Dual fuel Diesel/Gas or LPG burner
Двухтопливная горелка на дизеле/газе или СНГ

Models Модели	AGD33 F	
A (cm)	300	
B (cm)	674	
C (cm)	575	
D (cm)	1040	
E (cm)	765	
F (cm)	17,5	



AGREX is committed to constantly improving its products to meet the needs of the sector, and therefore reserves the right to make design and technical changes at any time and without prior notice.

AGREX непрерывно совершенствует свою продукцию в соответствии с актуальными потребностями, поэтому компания оставляет за собой право вносить конструктивные и технические изменения в любой момент и без предварительного уведомления.

Technical data Технические данные

● Standard Серия
○ On request По требованию
— Not Available Недоступен

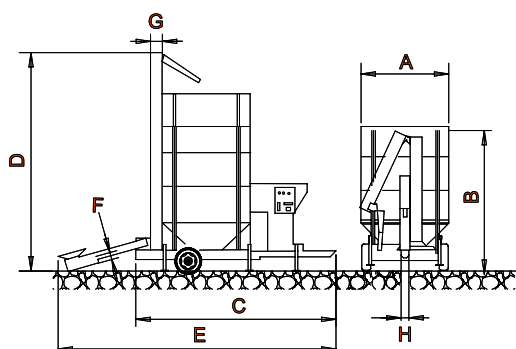
Models Модели		AGD10	AGD15	AGD18	AGD25	AGD31	AGD45	AGD55
Silo capacity (m ³) Объем бункера (м ³)		10	14,3	18	25	31	45	55
Tractor Power (HP) Мощность трактора (HP)		50	60	70	80	90	120	130
Main electric motor (kW) Мощность Главного электродвигателя (кВт)	Mod. ME	22,5	22,5	22,5	37	45	45+30	55+37
Electric motor of loading auger (kW) Электродвигатель загрузочного шнека (кВт)		4	4	4	4	4	11	11
Electric pump for auger hydraulic positioning (kW) Электрический насос для гидравлического позиционирования шнека (кВт)		—	—	—	0,55	0,55	0,55	0,55
Burner electric motor (kW) Мощность электромотора горелки (кВт)		1,1	1,1	1,1	1,1	1,1	3	3
Electrical generator (kVA) Электрический генератор (кВА)	Mod. PTO	7,5 ●	7,5 ●	7,5 ●	12,5 ●	12,5 ●	27 ●	27 ●
	Mod. ME	7,5 ○	7,5 ○	7,5 ○	12,5 ○	12,5 ○	27 ○	27 ○
Fan air flow (m ³ /h) Расход воздуха вентилятором (м ³ /ч)		28.000	28.000	28.000	40.000	53.000	73.000	80.000
Maximum burner thermal power (kcal/h) Максимальная тепловая мощность горелки (ккал/ч)		600.000	600.000	600.000	900.000	900.000	1.634.000	1.634.000
Weight (kg) Вес (кг)	Mod. PTO	2.950	3.050	3.150	4.800	4.890	8.000	9.000
	Mod. ME	3.130	3.230	3.330	5.140	5.240	8.500	9.500
Weight with exchanger (kg) Вес с теплообменником (кг)	Mod. PTO-SC	3.350	3.450	3.550	5.350	5.440	8.700	9.700
	Mod. ME-SC	3.530	3.630	3.730	5.690	5.790	9.200	10.200
Fuel tank capacity(l) Объем топливного бака (л)		250	250	250	530	530	900	900

Measures Размеры

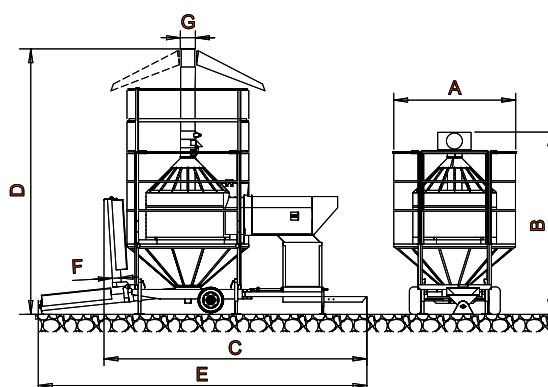
Models Модели		AGD10	AGD15	AGD18	AGD25	AGD31	AGD45	AGD55
T.I.R. transport overall sizes (cm) Транспортные размеры для T.I.R. (см)		600	600	—	630	630	1.300	1.300
		248	248	248	247	247	248	248
		236	236	236	260	260	260	260
A (cm)		250	250	250	300	300	413	413
B (cm)		390	400	400	435	533	580	—
C (cm)		695	695	695	676	676	895	781
D (cm)		520	610	724	699	800	850	950
E (cm)		816	816	816	878	884	1.030	1.050
F (cm)		12,5	12,5	12,5	17,5	17,5	27	27
G (cm)		29	29	29	34	34	46	46
H (cm)		12,5	12,5	12,5	17	17	—	—

AGD10
AGD15
AGD18

AGD25
AGD31



AGD45
AGD55



Standard and optional equipment Стандартное и опциональное оборудование

● Standard Серия
○ On request По требованию
– Not Available Недоступен
⁽¹⁾ On bucket elevator
⁽¹⁾ На нории

Models Модели	AGD10	AGD15	AGD18	AGD25	AGD31	AGD45	AGD55	AGD10 F	AGD18 F	AGD33 F	AGD55 F
Diesel/biodiesel burner Горелка на дизеле/биодизеле	400 V	400 V	400 V	400 V	400 V	400 V	400 V	400 V	400 V	400 V	400 V
Gas/biogas burner Горелка на газе/биогазе	400 V	400 V	400 V	400 V	400 V	400 V	400 V	400 V	400 V	400 V	400 V
Control panel Панель управления	●	●	●	●	●	●	●	●	●	●	●
Electrical generator Электрический генератор	Mod. PTO	●	●	●	●	●	●	–	–	–	–
	Mod. ME-F	○	○	○	○	○	○	○	○	–	–
Unloading chute driven by hydraulic motor Разгрузка желобу, движимый гидравлическим двигателем	–	–	–	○	○	–	–	–	–	–	–
Rear road lights + mudguards Габаритные огни + брызговики	○	○	○	○	○	–	–	–	–	–	–
Silo ladder Инспекционная лестница для силоса	○	○	○	○	○	–	–	● ⁽¹⁾	● ⁽¹⁾	● ⁽¹⁾	● ⁽¹⁾
SC heat exchanger Теплообменник SC	○	○	○	○	○	○	○	○	○	○	○
ASP (2,2 kW) suction cleaner Двойная аспирация ASP (2,2 kW)	○	○	○	○	○	○	○	○	○	○	○
Dust decanter cyclone Циклон пылеотделителя	○	○	○	○	○	○	○	○	○	○	○
Standard mixer Стандартная мешалка	●	●	●	●	●	●	●	●	●	●	●
Rice mixer Мешалка для риса	○	○	○	○	○	–	–	○	○	○	–
Extension for silo unloading Удлинитель выгрузки силоса	○	○	○	○	○	–	–	–	–	–	–
Grain moisture meter Измеритель влажности для зерна	MANUAL	○	○	○	○	○	○	○	○	○	○
	AUTOMATIC	○	○	○	○	○	○	○	○	○	○
Hour counter Счетчик часов	○	○	○	○	○	○	○	○	○	○	○
Complete set of perforated plates Ø=1.5 mm Полный набор перфорированных сит для бункера Ø=1,5 мм	○	○	○	○	○	○	○	○	○	○	○
Complete set of perforated plates Ø=2.5 mm Полный набор перфорированных сит для бункера Ø=2,5 мм	○	○	○	○	○	○	○	○	○	○	○
Centralized greasing Централизованная смазывание	○	○	○	○	○	○	○	○	○	○	○
Loading hoppers Загрузочный бункер	800 × 2400 mm	○	○	○	–	–	–	–	–	–	–
	2400 × 1500 mm	–	–	–	○	○	–	–	–	–	–
	950 × 2500 mm	–	–	–	–	–	●	●	–	–	–

AGREX is committed to constantly improving its products to meet the needs of the sector, and therefore reserves the right to make design and technical changes at any time and without prior notice.

AGREX непрерывно совершенствует свою продукцию в соответствии с актуальными потребностями, поэтому компания оставляет за собой право вносить конструктивные и технические изменения в любой момент и без предварительного уведомления.





Output (t/24h)

Производительность по сушке (тонн/сут)

⁽¹⁾ It is possible to dry other products like sorghum, beans, rye, cannabis, millet, cumin, olive pits and others. For output and setting contact AGREX

⁽¹⁾ Возможна сушка других продуктов, таких как сорго, фасоль, рожь, конопля, просо, тмин, оливковые косточки и др. По вопросам производительности и настроек свяжитесь с нами

⁽²⁾ For rice drying a suction cleaner ASP is recommended

⁽²⁾ Для сушки риса необходимо запросить аспиратор мод. ASP

PRODUCTS ⁽¹⁾ ПРОДУКЦИЯ ⁽¹⁾	Spec. weight Удельный вес	Moisture Влажность	Ø holes silo grid Ø отверстий стенок бункера	AGD10	AGD15	AGD18	AGD25	AGD31	AGD33 F	AGD45	AGD55
CORN КУКУРУЗА	0,72	30% - 14%	2,5 mm	35	49	62	86	107	114	156	190
WHEAT ПШЕНИЦА	0,79	20% - 14%	2,5 mm	47	68	85	119	147	156	213	261
BARLEY ЯЧМЕНЬ	0,62	20% - 14%	2,5 mm	37	53	67	93	115	123	167	205
RICE ⁽²⁾ РИС ⁽²⁾	0,58	20% - 14%	2,5 mm	28	40	50	70	86	92	125	153
SOYA СОЯ	0,70	20% - 14%	2,5 mm	42	60	76	105	130	139	189	231
RAPESEED РАПС	0,65	15% - 10%	1,5 mm	31	45	56	78	97	103	140	172
SUNFLOWER ПОДСОЛНЕЧНИК	0,45	14% - 7%	2,5 mm	27	39	49	68	84	89	122	149
CORN moisture extraction (%/h) Отделяемая влажность по КУКУРУЗЕ (%/ч)			2,5 mm	2 - 5	2 - 5	2 - 5	2 - 5	2 - 5	2 - 5	2 - 5	2 - 5
RICE moisture extraction (%/h) Отделяемая влажность по РИСУ (%/ч)			2,5 mm	1 - 2,2	1 - 2,2	1 - 2,2	1 - 2,2	1 - 2,2	1 - 2,2	1 - 2,2	1 - 2,2

Daily output indications may vary considerably depending on how ripe the grain is, how much humidity it contains, its specific weight and weather conditions in the operating area. Daily outputs for models with heat exchangers decrease by around 15-25%.

Дневная производительность может значительно варьироваться в зависимости от зрелости зерновых, их влажности, удельного веса и от климатических условий рабочей зоны. Дневная производительность моделей с теплообменником снижается на прибл. 15-25%



Formula for calculating the approximate consumption (direct flame):
1 litre of diesel or 1 m³ of gas per ton of wet grain for the evaporation of 1% of moisture

Формула для расчета приблизительного расхода (прямое пламя):
1 литр топлива или 1 м³ газа на тонну влажного зерна для испарения 1% влаги

Area agent
Местный дилер

AGREX

Via Cicogna 17, 37040
Roveredo di Guà - Verona - Italy
Tel. +39 0442 1880074



www.AGREX.net